

EM 1891



EM 1892

**STORSÆKKEFYLDER - BIG-BAG FILLER - JUMBOSACK-BEFÜLLER - ENSACHEUR**



**EKKO STORSÆKKE-  
FYLDER**

Til automatisk og skånsom fyldning af storsække og kasser.

Model EM 1891 enkel.

Model EM 1892 dobbelt.

Trinløs justerbar stophøjde indtil 2800mm. Automatisk opstart når falddæmperen er i nederste position. Elektrisk justerbar ophæng af storsække indtil 2500 mm højde.

Kan leveres med automatisk digital vægt. Vægten er en separat enhed, som monteres under storsækkefylderen og sammenkobles med dennes elektronik, således at den stopper ifyldningen, når den ønskede mængde er opnået. Kan leveres med central udløser af kroge til storsækkene.

Maskinen er meget robust konstrueret og enkel at betjene.



**EKKO BIG-SACK  
FILLER**

For automatic and careful filling of big sacks and crates.

Type EM 1891 single.

Type EM 1892 double.

Infinitely adjustable stop height up to 2800 mm.

Automatic start-up, when the fall-breaker is in bottom position. Electrically adjustable suspension of big sacks up to 2500 mm high.

Available with automatic, digital weigher. The weigher is a separate unit which is mounted under the big-sack filler and connected to its electronics, so that it will stop filling, when the wanted quantity has been attained.

Available with central hook release for the big sacks.

The machine is very sturdy in construction and simple in operation.



**EKKO GROßSACK-  
FÜLLMASCHINE**

Zum automatischen und schonenden Füllen von Großsäcken und Kästen.

Typ EM 1891 einfach.

Typ EM 1892 doppelt.

Stufenlos regelbare Stopphöhe bis zu 2800 mm. Automatischer Start, wenn der Falldämpfer sich in der unteren Position befindet.

Elektrisch regelbares Aufhängen der Großsäcke bis zu 2500 mm Höhe. Erhältlich mit automatischer, digitaler Waage.

Die Waage ist eine separate Einheit, die unter der Großsackfüllmaschine montiert und mit ihrer Elektronik geschaltet wird, so daß sie das Einfüllen stoppt, wenn die gewünschte Menge erreicht worden ist.

Erhältlich mit zentraler Auslösung der Haken für die Großsäcke.

Die Maschine ist sehr robust konstruiert und einfach zu bedienen.



**ENSACHEUR EKKO**

Pour remplissage automatique en douceur de grands sacs et des caisses.

Type EM 1891 simple.

Type EM 1892 double.

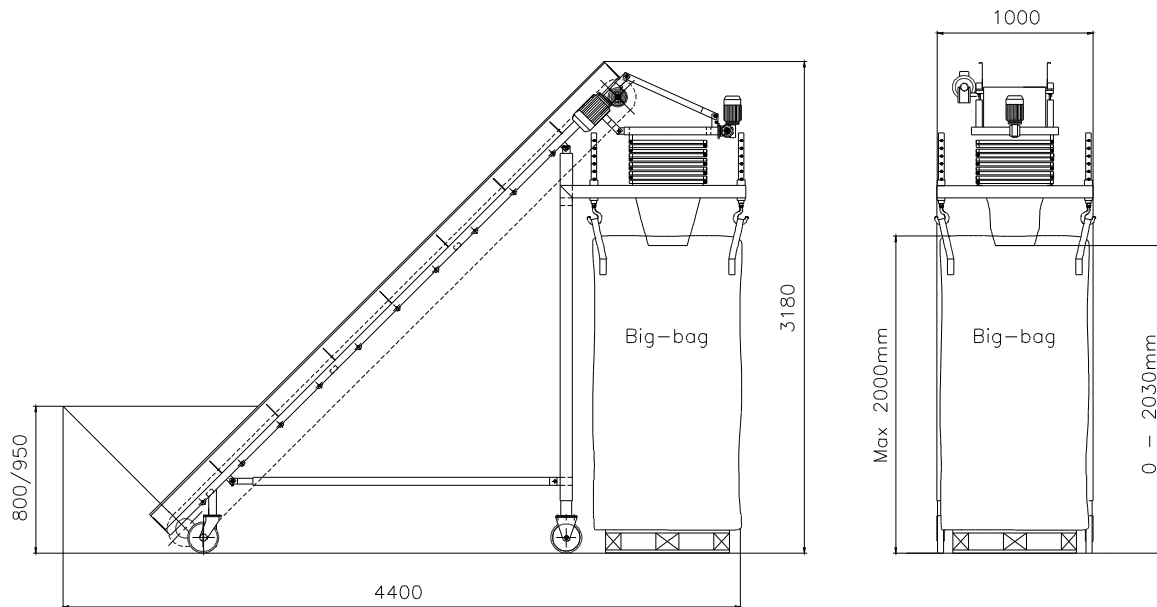
Hauteur d'arrêt réglable à progression continue jusqu'à 2800 mm. Démarrage automatique, quand l'amortisseur de chute se trouve en position de fond.

Accrochage électriquement réglable de grands sacs jusqu'à 2500 mm d'hauteur.

Livrable avec bascule automatique digitale. La bascule est une unité séparée montée sous l'ensacheur et branchée sur l'électronique de celui-ci, de sorte qu'il arrête le remplissage, quand la quantité désirée a été atteinte.

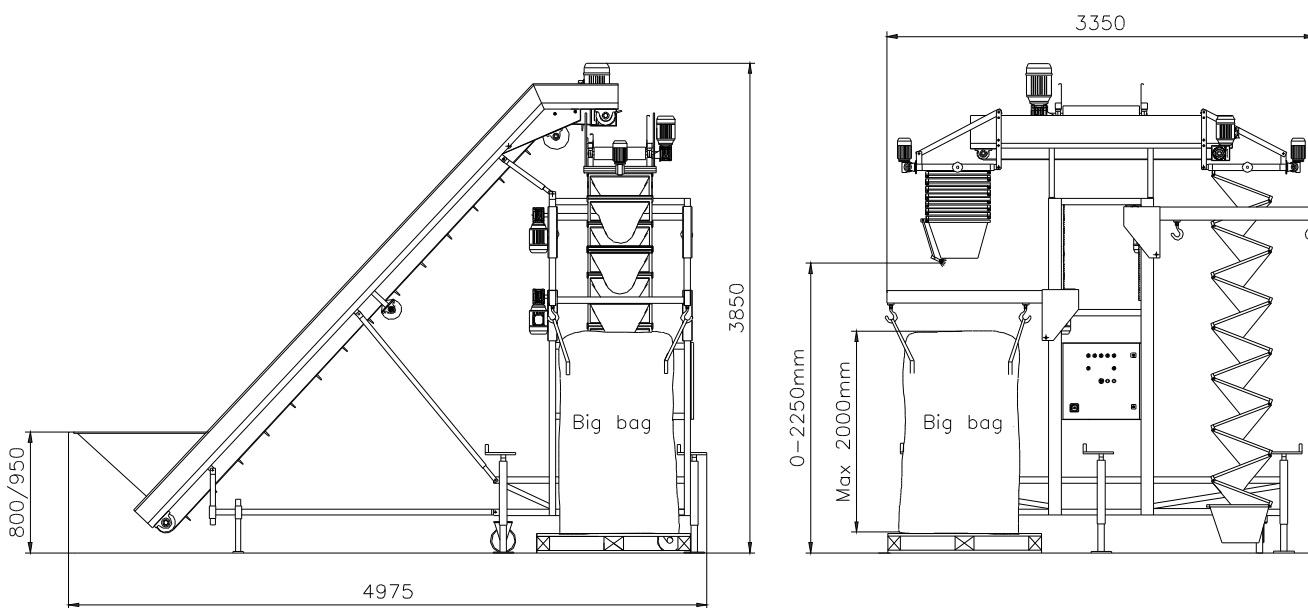
Livrable avec déclenchement central des crochets pour les grands sacs.

La machine est très robuste en construction et



### STORSÆKKEFYLLER EM 1891

Motorstørrelse		El tilslutning	Kapacitet	Vægt
Elevator	Falddæmper		Ton/time	kg
0,75 kw	0,12 kw	3x230/400V-50HZ	15	360



### STORSÆKKEFYLLER EM 1892

Motorstørrelse						EL tilslutning	Kapacitet	Vægt
Elevator	Tværband	Falddæmper 1	Falddæmper 2	Hejs 1	Hejs 2		Ton/time	kg
1,1 kw	0,55kw	0,12 kw	0,12 kw	0,37 kw	0,37 kw	3x230/400V-50HZ	20	1000



**EKKO maskiner A/S**

Pottemagervej 14. DK-7100 Vejle  
 Tlf. +45 75 88 19 11. Fax. +45 75 88 22 05  
 www.ekkoas.dk E-mail: ekko@ekkoas.dk