

## EKKO Indladningsnetsorterer - Model EM 1109



### Inkladningsnetsorterer

Til skånsom aflæsning og sortering af kartofler – både ved inkladning og færdigsortering.

Hastigheden på elevatormotoren kan styres via frekvensregulering og hastigheden på netsortereren kan reguleres med variatormotor.

En el-talje er monteret til at løfte vognens bagsmæk op ved aflæsning. Maskinen kan endvidere monteres med spiralrenser eller fingerrenser til frasortering af jord og småsten.

Det er også muligt at montere rullebord til håndsortering, reversible bånd til automatisk fyldning af storkasser samt flere netmoduler for færdigsortering.

**Standardmodellen har kapacitet op til 20 t/t.**

Større kapacitet efter tilbud



### Inload screen grader

For careful unloading and grading of potatoes – both at the inloading and at the final grading.

The speed of the elevator motor can be controlled through frequency regulation, and the speed of the screen grader can be adjusted by a variator motor.

An electric hoist lifts the tailboard of the wagon when unloading. Moreover, the machine can be equipped with a coil cleaner or a finger cleaner for sorting out of earth and pebbles.

It is also possible to add a roller table for manual sorting, reversible belts for automatic filling of big boxes, and several screen grader modules for final grading.

**The standard type has a capacity up to 20 t/h.**

Higher capacities to your specification.



### Einladesiebssortiermaschine

Zum schonenden Abladen und Sortieren von Kartoffeln – sowohl beim Einladen als auch beim Endsortieren.

Die Geschwindigkeit des Elevatormotors kann durch Frequenzregelung gesteuert werden, und die Geschwindigkeit der Siebsortiermaschine läßt sich durch einen Regelgetriebemotor anpassen. Ein Elektrozug hebt die Heckklappe des Wagens beim Abladen hoch. Die Maschine kann außerdem mit Spiralreiniger oder Fingerreiniger zum Aussortieren von Erde und Kieselsteinen ausgestattet werden.

Es ist auch möglich, einen Rollentisch zum Handsortieren, umkehrbare Bänder zum automatischen Füllen von Großkisten sowie mehrere Siebsortiermodule zum Endsortieren aufzustellen.

**Der Standardtyp hat eine Kapazität bis zu 20 t/Std.** Höhere Kapazität nach Aufgabe.



### Calibreuse de chargement à crible

Pour déchargement et calibrage doux de pommes de terre – au chargement ainsi qu'au calibrage final

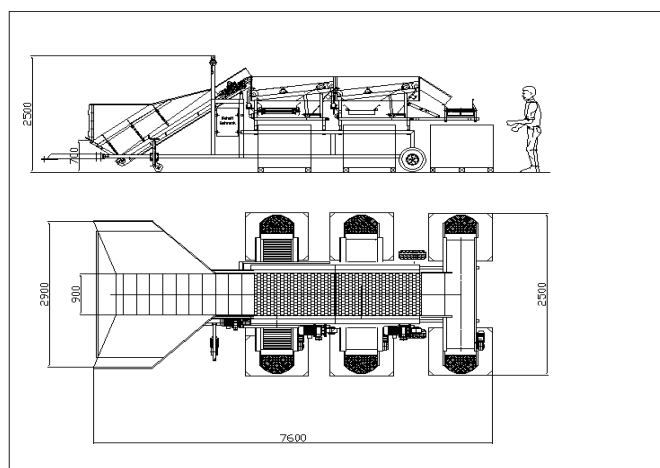
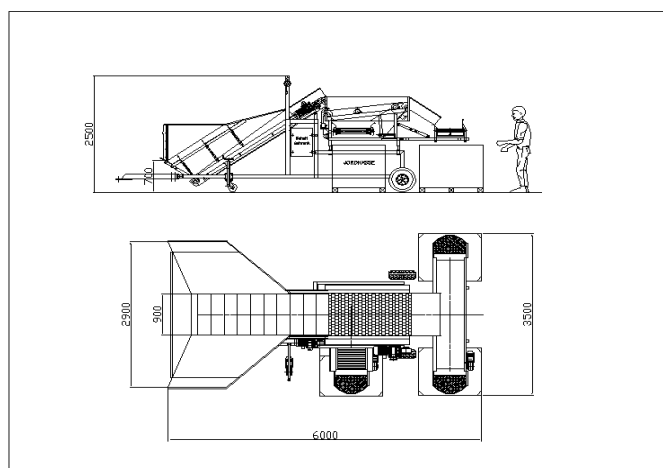
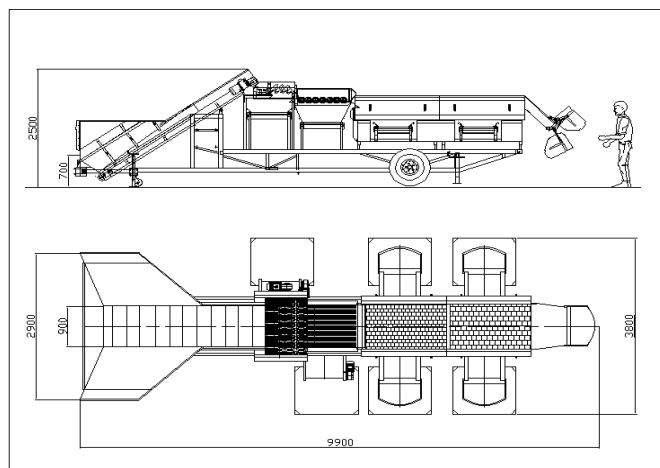
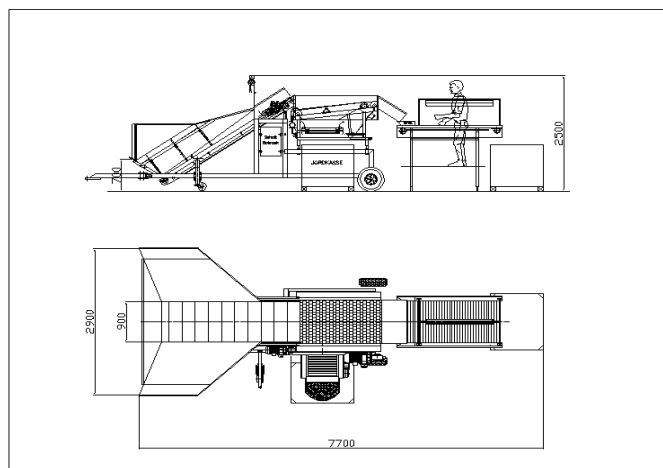
La vitesse du moteur élévateur peut être gouvernée par régulation de fréquence, et la vitesse de la calibreuse à crible se

laisse régler par moteur variateur. Volet arrière à commande électrique. De plus, la machine peut être agrandie par un nettoyeur spirales ou nettoyeur à doigts pour triage de terre et petits cailloux.

On peut aussi monter une table à rouleaux pour triage manuel, des tapis réversibles pour remplissage automatique de grandes caisses ainsi que plusieurs modules à crible pour calibrage final.

**Capacité modèle standard jusqu'à 20 t/h.** Capacités plus hautes sur demande.

# EKKO Indladningsnetsorterer - Model EM 1109



(Skemaet viser modellen på forsiden)		Motorstørrelser (KW)						El tilslutning	Vægt
Bunker	Bunker El-talje	Spiralrenser	Spiralrenser Bånd	Netsorterer	Rullebord	Netsorterer Rystehjul	Netsorterer Bånd		kg
1,10	0,53	1,10	0,55	2 x 1,10	0,55	2x 0,55	3 x 0,55	3x400V-50HZ	2800



ekko

**EKKO maskiner A/S**

Pottemagervej 14. DK-7100 Vejle

Tlf. +45 75 88 19 11. Fax. +45 75 88 22 05

Internet: [www.ekkoas.dk](http://www.ekkoas.dk) E-mail: [ekko@ekkoas.dk](mailto:ekko@ekkoas.dk)